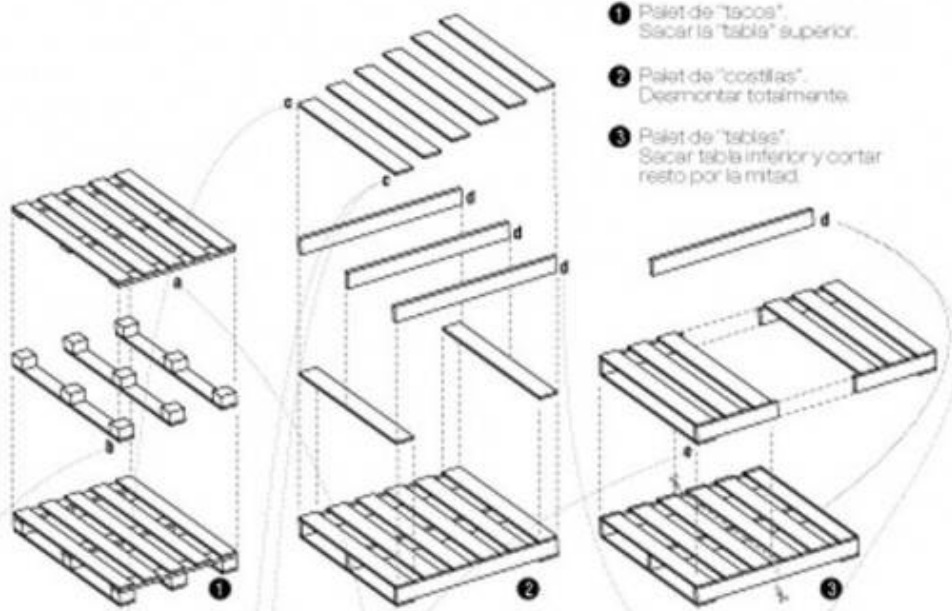


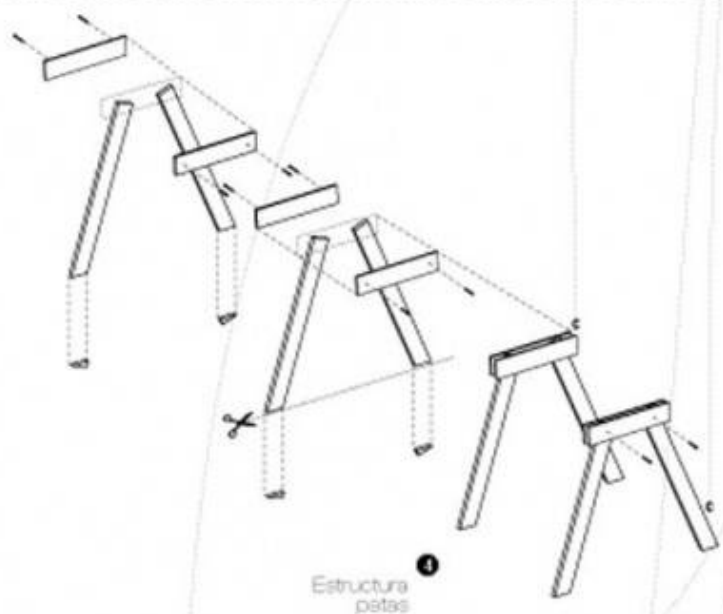
Mesa de palets



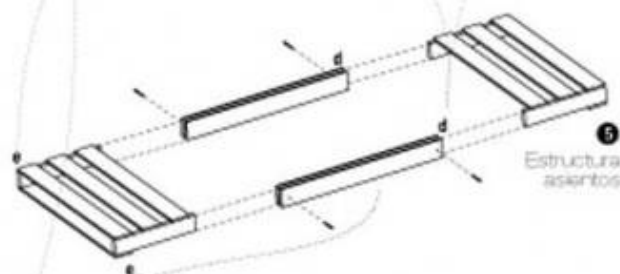
MESA CONSTRUIDA A PARTIR DE REUTILIZAR TRES PALETS. PENSADA PARA UTILIZAR ENTRE DOS Y CUATRO PERSONAS. GRADO DE DIFICULTAD, MEDIO-BAJO. SE NECESITAN ADEMÁS DE LOS PALETS, TORNILLOS ROSCA MADERA. IDEAL PARA MERENDOLAS O JORNADAS DE TRABAJO EN PLAZAS Y HUERTAS COMUNES.



- 1 Palet de "tacos". Sacar la "tabla" superior.
- 2 Palet de "costillas". Desmontar totalmente.
- 3 Palet de "tablas". Sacar tabla inferior y cortar resto por la mitad.



Estructura patas



Estructura asientos

1 Estructura patas.

Las tablas superiores, obtenidas en el segundo palet (c) se amarran construyendo púrticos. Probar el ángulo de las piezas verticales (c) hasta dar con el correcto. Unir con tornillos y cortar excedentes inferiores para conseguir que las piezas tengan acabado horizontal.

2 Estructura asientos.

Unir las dos mitades del tercer palet (e), mediante las tablas inferiores del segundo palet (d) y la tabla que se había sacado sin cortar del tercero (c). Las uniones se hacen con tornillos formando un marco. Probar la distancia de separación entre las piezas, la máxima posible para que entren las piernas.

3 Mesa superior.

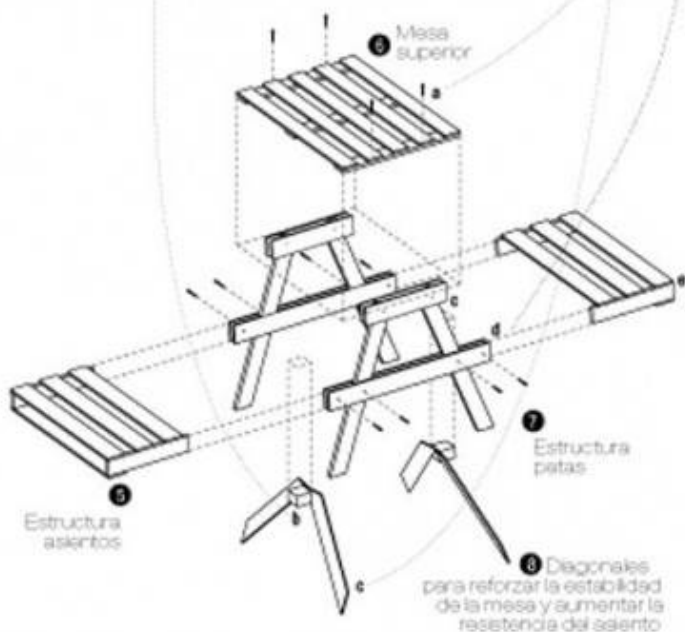
Colocar la tabla superior "mesa" del primer palet (a), encima de las patas. Fijar con tornillos desde arriba.

4 Estructura patas.

Introducir la estructura de asientos (e), entre las estructuras de patas, asegurando que los asientos apoyan en las tablas verticales y que la altura de asiento es razonable.

5 Diagonales.

Utilizar el resto de las tablas y los tacos del primer palet, para hacer unas diagonales bajo la estructura de asiento, unidas a las patas, que estabilizarán la estructura.



Estructura asientos

Estructura patas

6 Diagonales para reforzar la estabilidad de la mesa y aumentar la resistencia del asiento

6 Resultado final.

Mesa lista!!!



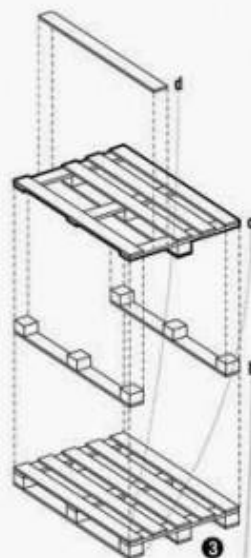
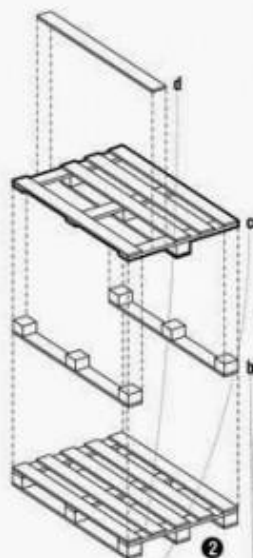
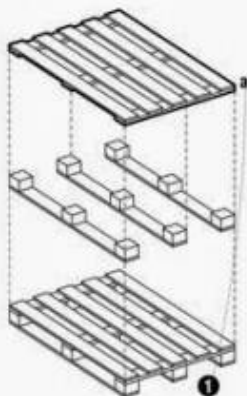
Jardinera / bancal



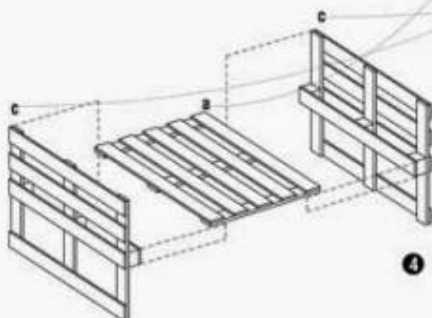
JARDINERA / BANCAL DE MÁS DE UN METRO CUADRADO DE SUPERFICIE. FABRICADA A PARTIR DE TRES PALETS DE TACOS, LOS MÁS COMUNES. TAMBIÉN SE NECESITAN TORNILLOS ROSCA DE MADERA Y UNA SIERRA. NIVEL DE DIFICULTAD MEDIO-BAJO. IDEAL PARA PLANTAR EN ESPACIOS PEQUEÑOS CON SUELOS MALOS Y EN TERRAZAS DE PISOS.



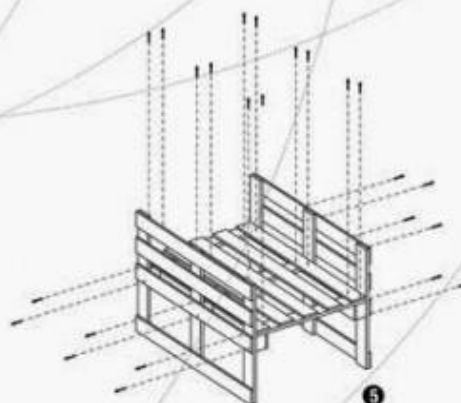
- 1 Palet de "tacos". Sacar la "tabla" superior.
- 2 Palet de "tacos". Quitar una tabla de arriba y dos de las líneas de tacos inferiores o más de una si el palet tiene más tablas.
- 3 Palet de "tacos". Quitar una tabla de arriba y dos de las líneas de tacos inferiores.



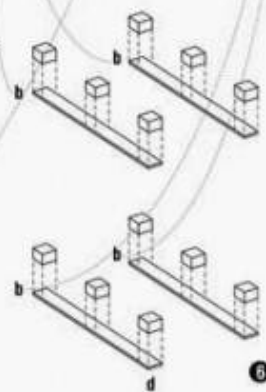
- 4 **Primer paso.** Colocar en vertical las piezas obtenidas por el palet 2 y 3. Presentar la tapa del primer palet.



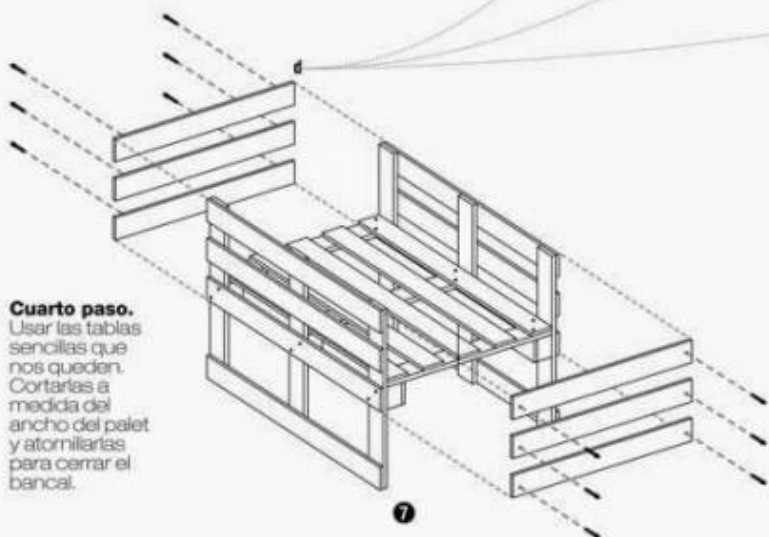
- 5 **Segundo paso.** Atornillar las tres superficies buscando que coincidan los tornillos donde las tablas se superponen a los tacos.



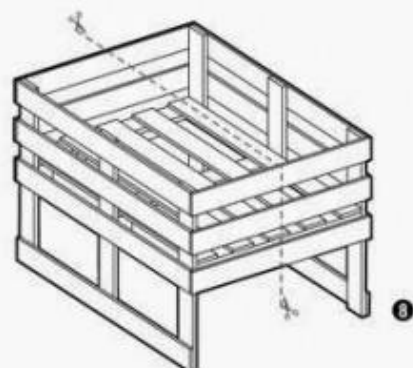
- 6 **Tercer paso.** Separar en las cuatro tablas con tacos que nos quedan, los tacos de las tablas.



- 7 **Cuarto paso.** Usar las tablas sencillas que nos quedan. Cortarlas a medida del ancho del palet y atornillarlas para cerrar el bancal.



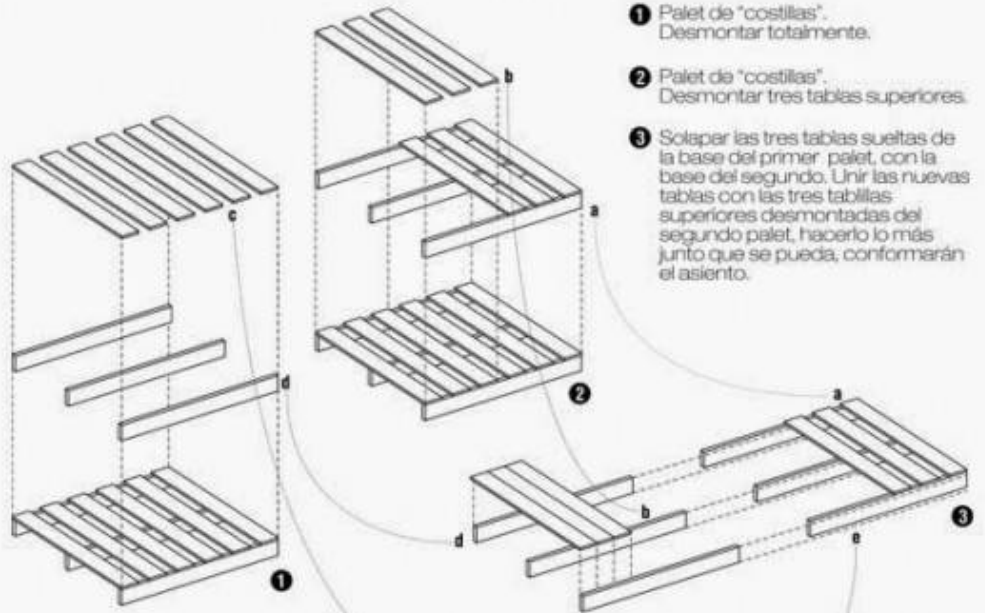
- 8 **Jardinera / Bancal** Ya tenemos la jardinera terminada, solo queda protegerla con un plástico o similar y llenarla de grava, arena y geotextil. Se puede construir la jardinera más estrecha cortando por la mitad las tablas que hacen el ancho. Ideal para terrazas pequeñas.



Silla palet



SILLA CONSTRUIDA A PARTIR DE DOS PALETS. SE NECESITAN TORNILLOS Y TUERCAS, TORNILLOS ROSCAMADERA Y SIERRA. EL NIVEL DE DIFICULTAD ES MEDIO-ALTO. LA SILLA SERVIRÁ PARA UN MÁXIMO DE DOS PLAZAS. SE PUEDE PLEGAR Y PARECER UN PALET CAMUFLADO O DESPLEGAR PARA PODER SENTARSE Y DESCANSAR.



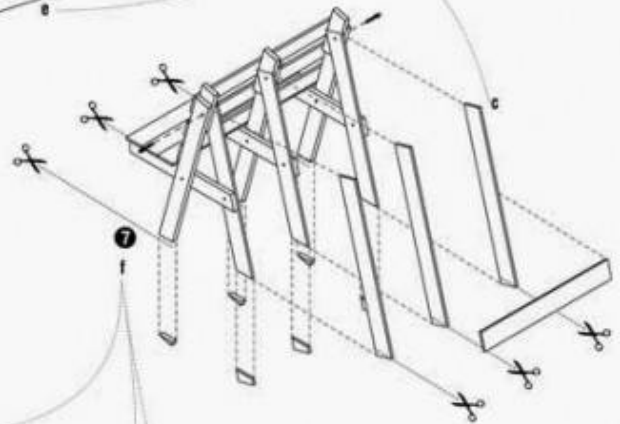
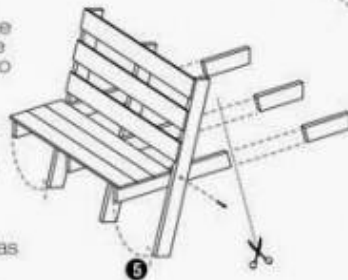
- 1 Palet de "costillas". Desmontar totalmente.
- 2 Palet de "costillas". Desmontar tres tablas superiores.
- 3 Solapar las tres tablas sueltas de la base del primer palet, con la base del segundo. Unir las nuevas tablas con las tres tablas superiores desmontadas del segundo palet, hacerlo lo más junto que se pueda, conformarán el asiento.



- 4 Unir las dos estructuras mediante tornillos con tuerca que harán de eje. Para ello perforar en un punto que permita el giro.

- 5 Probar la estructura desplegando la silla. Cortar las tablas horizontales por un ángulo igual al que se formará al colocar las patas traseras.

- 6 Atornillar los retales laterales de las patas delanteras con espacio suficiente para que la silla se plegue y cortar el excedente si lo hay.

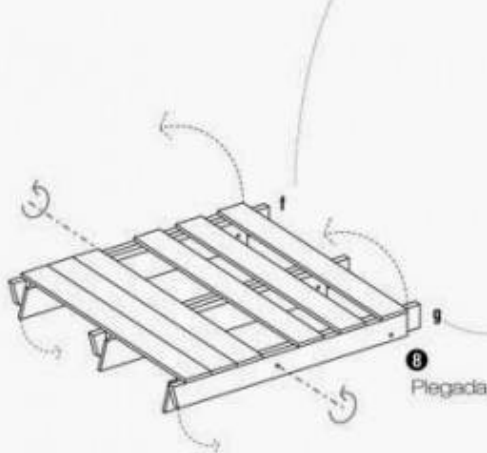


- 7 Fijar a los retales colocados las patas traseras con tornillos. Cortar las patas delanteras y traseras para que su parte inferior quede horizontal. Las patas traseras (c) se fijan con una tabla horizontal para estabilizar. Colocar el pasador que fija posición.

- 8 Silla palet plegada. La silla está terminada. Se puede cerrar colocando el pasador en la posición de plegado. Parece un palet normal pero en realidad es una silla.

- 9 Silla palet en proceso. Si quitamos el pasador, podemos desplegar la silla girando las tablas sobre los dos ejes. Por un lado el asiento y por el otro, las patas traseras.

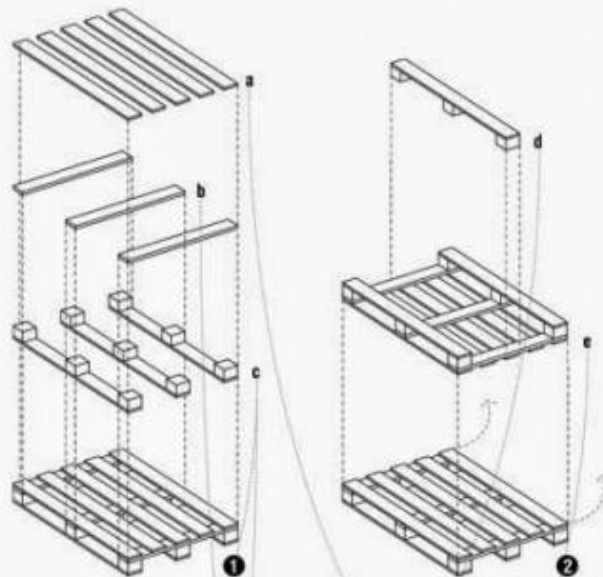
- 10 Silla palet desplegada. Volver a fijar el pasador en esta segunda posición. Ya tenemos la silla lista para sentarnos.



Semillero



PARA CUIDAR LAS SEMILLAS Y CONSEGUIR UNOS BUENOS BROTES, AQUÍ OS OFRECEMOS UN SEMILLERO FABRICADO CON DOS PALETS DE TACOS. DIFICULTAD DE FABRICACIÓN MEDIA, SOLO NECESITAS TORNILLOS ROSCAMADERA Y UNA SIERRA ADEMÁS DE LOS PALETS. IDEAL PARA QUE DE LAS SEMILLAS NAZCAN BROTES FUERTES Y ROBUSTOS.

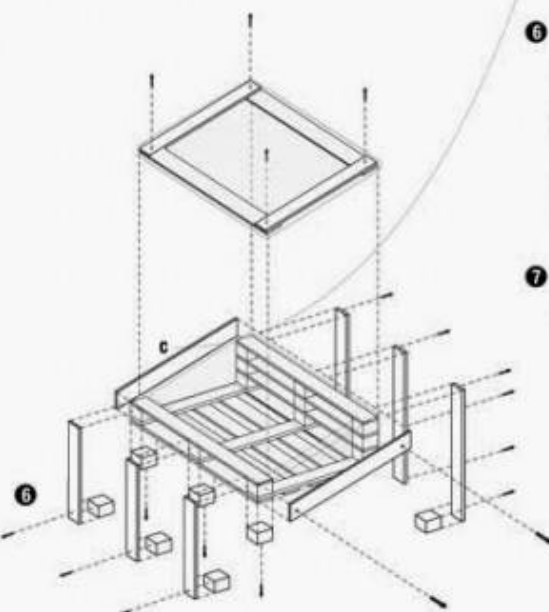
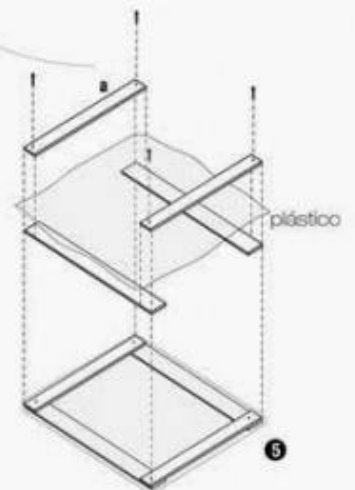
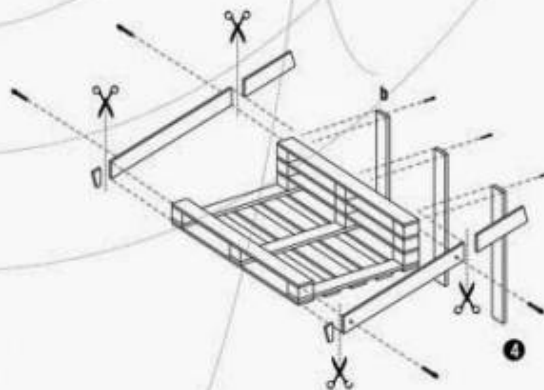
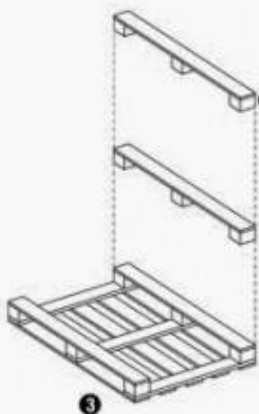


- 1 Palet de "tacos". Desmontar entero. Dejar tacos unidos a las tablas inferiores.
- 2 Palet de "tacos". Solo desmontar una de las tablas unidas a los tacos.

3 Unir dos de las tablas con tacos encima de uno de los extremos del segundo palet.

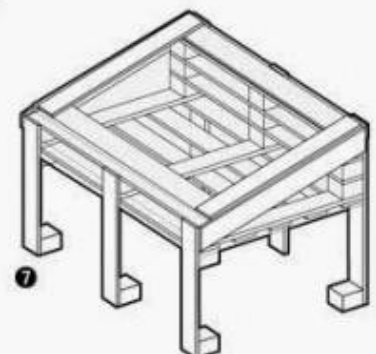
4 Colocar tres tablas simples por detrás para unir los tacos que servirán de patas del semillero. Unir dos tablas diagonales por los laterales y cortar por líneas verticales hasta ajustar a la forma final.

5 Usar cuatro tablas sencillas para construir un marco que hará de tapa para el semillero. Generar un efecto invernadero con un plástico cubriendo el hueco y fijado a la estructura del bastidor.



6 Unir la tapa en la parte superior con bisagras, para que pueda abrirse y cerrarse. Sacar 3 tacos y atornillarlos por debajo de la base del semillero. Colocar tres patas por delante con tres tablas unidas a los tacos. Controlar que la altura de las tablas permite tener el semillero horizontal. Reforzar las patas con tacos y tablas sobrantes en la parte inferior para dar mayor estabilidad si se prefiere.

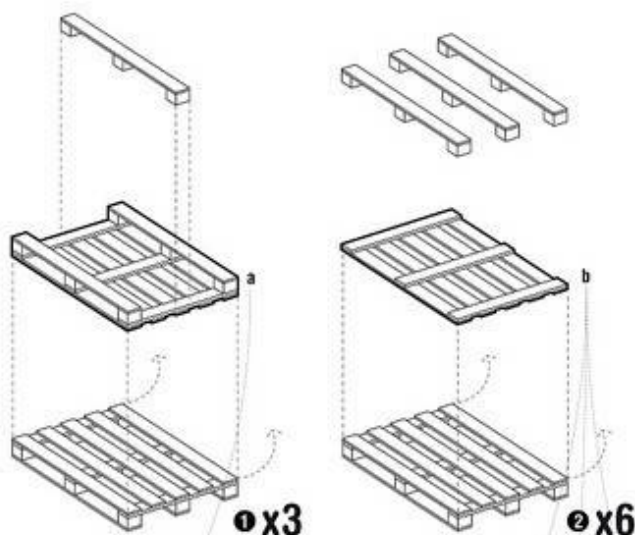
7 Ya tenemos el semillero. Recordad recubrir con el plástico transparente todas las caras interiores y exteriores del semillero para evitar el máximo número de puentes térmicos.



Compostera



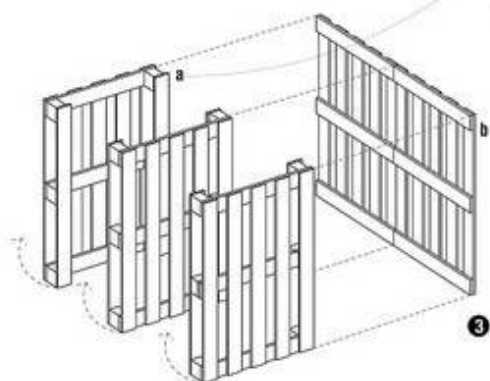
SI CONSEGUIMOS NUEVE PALETS DE DIMENSIONES PARECIDAS Y ESTRUCTURAS DE TACOS, PODEMOS HACER MUY FACILMENTE ESTA COMPOSTERA. SOLO SE NECESITA, ADEMÁS BISAGRAS Y TORNILLOS, ROSCA DE MADERA. EL NIVEL DE DIFICULTAD ES BAJO PERO SE RECOMIENDA CONSTRUIR ENTRE VARIAS PERSONAS DEBIDO A LA EMBERGADURA.



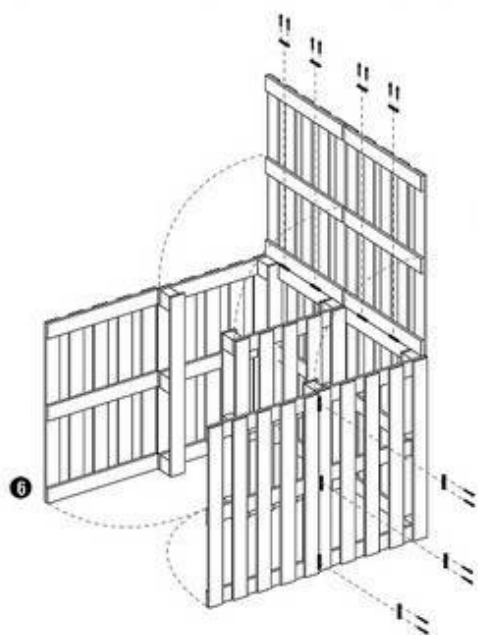
- 1 Palet de "tacos". Desmontar solo una de las tablas inferiores con sus tacos.
- 2 Palet de "tacos". Desmontar entero. Dejar tacos unidos a las tablas inferiores.

- 3 Levantar por la parte corta los palets con tacos (a) formando tres "tabiques". Presentar dos de las partes superiores sin tacos (b) para cerrar por un lado.

- 5 Presentamos dos tablas sin tacos (b) que serán el "techo" y otras dos (b) que serán las "puertas".



- 4 Se atornillan los palets a los tacos formando una E.



- 6 Unimos las puertas y los techos con la estructura principal de la compostera mediante bisagras. Nos aseguramos de que cierren y abren perfectamente dejando los márgenes precisos en la madera donde se fija la bisagra.

- 7 Ya está la compostera lista para usarse. Recordad que el suelo será el propio del huerto, si es preciso se pueden utilizar otros dos palets para hacerlo. Las tablas que sobran pueden usarse para refuerzos estructurales.

